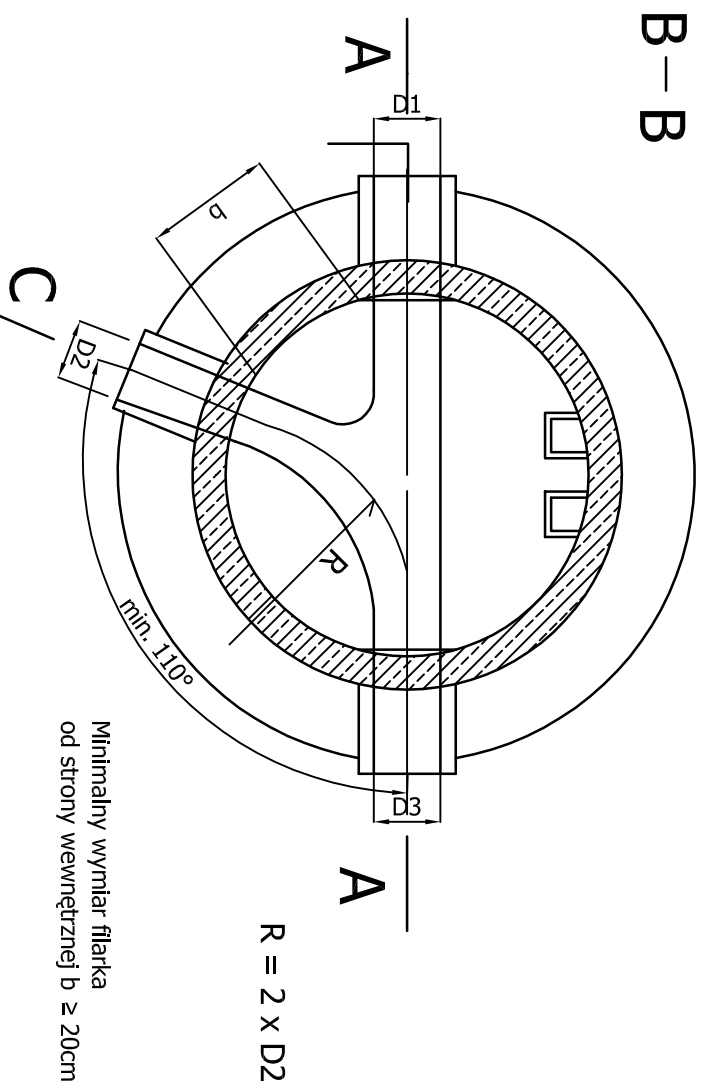


obrócony o 90°w lewo

C-C

Nr	Wyszczególnienie
1	Właz kanatowy żeliwny Ø600 klasy D 400
2	Płyta żelbetowa Ø1900/Ø600/200
3	Pierścień odciążający Ø1900/Ø1350/350
4	Krag żelbetowy Ø1200 z wbudowanymi stopniami żłazowymi, h=0,3 m
5	Kręgi żelbetowe Ø1200 z wbudowanymi stopniami żłazowymi, h=0,6m lub h=0,3m
6	Izolacja od zewnątrz - Abizol 2R + 2P
7	Uszczelka do łączenia prefabrykatów gumowa
8	Uszczelnienie np. tańcuch elastomerowy, manszeta
9	Króciec rury 200
10	Krag żelbetowy z dnem z wbudowanymi stopniami żłazowymi h=850
11	Kineta
12	Beton B-20 w dnie studni
13	Powłoka antykorozyjna
14	Beton B10 gr. 10 cm
15	Podsyпка z pospólki gr. 15 cm



R = 2 x D2

Minimalny wymiar fiłarka od strony wewnętrznej b ≥ 20cm

Nazwa rysunku:

Studnia rewizyjna połączeniowa - D1200 mm

Obiekt:

Kanalizacja sanitarna w ulicy PGR w Wojnowicach

Imię i nazwisko		Nr uprawnień		Podpis		Stadlum:	
Projektant	inż. Andrzej Sawicki	69/2000				Sanitarna	PB
Opracował	inż. Andrzej Sawicki	69/2000				Skala: 1:25	
						Nr rysunku: 6	

Data: Luty 2012 r.

Firma: **"SAWAND-BUD"**
47-400 Raclibórz
Ul. Spółdzielcza 4/5