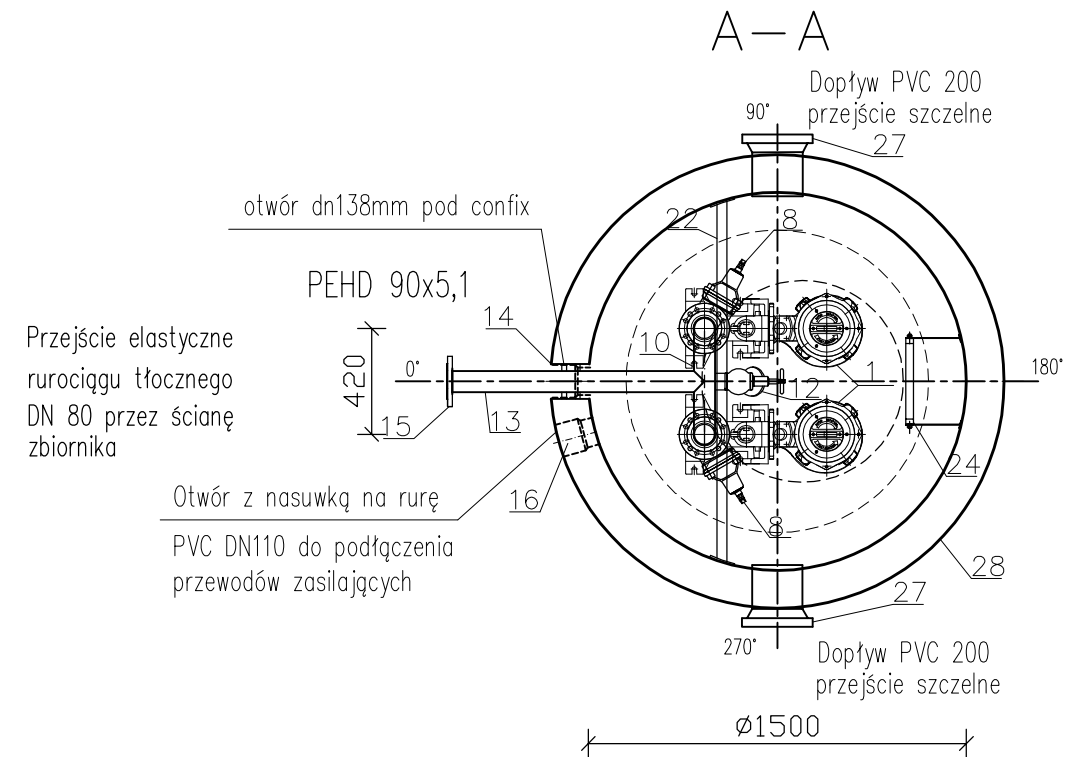
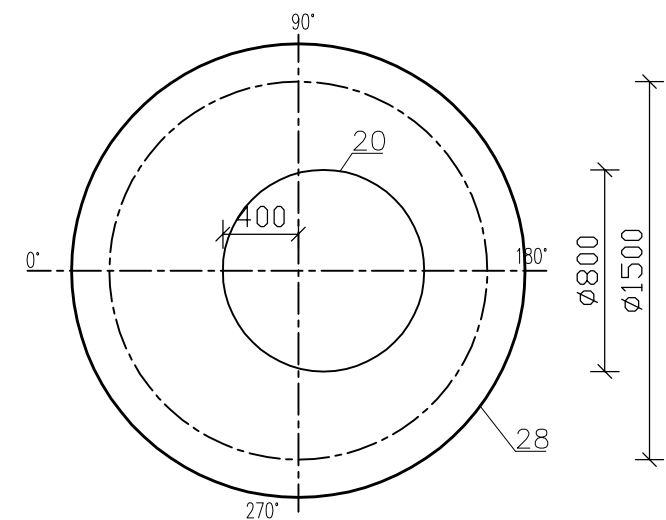


Parametry pomp zatopialnych:

- Przepływ  $Q=4,57$  l/s,
- Geometryczna wysokość podnoszenia  $H_g=2$  m
- Wysokość podnoszenia  $H_p=2,56$  m
- Moc silnika  $P_2=1,5$  kW
- Wirnik kanałowy wirnik Vortex



Pokrywa zbiornika



alarm	+0,95
start 1	+0,75
stop	+0,40
poziom min.	+0,30

Nazwa rysunku:					
<b>Przepompownia ścieków</b>					
Obiekt:					
<b>Kanalizacja sanitarna w ul.PGR w Wojnowicach</b>					
Projektant	Imię i nazwisko	Nr uprawnień	Podpis	Stadium:	PB
	inż. Andrzej Sawicki	69/2000		Branża:	Sanitarna
				Skala:	1:30
				Nr rysunku:	5
Data:	Luty 2012 r.	Firma:	<b>"SAWAND-BUD"</b>	47-400 Racibórz Ul.Spółdzielcza 4/5	